



MD 2989 G2 2006.02.28

REPUBLICA MOLDOVA



(19) Agenția de Stat
pentru Proprietatea Intelectuală

(11) 2989 (13) G2
(51) Int.Cl. F03B 13/12 (2006.01)
F03B 13/18 (2006.01)

(12) BREVET DE INVENȚIE

<p>(21) Nr. depozit: a 2005 0063 (22) Data depozit: 2005.03.04</p>	<p>(45) Data publicării hotărârii de acordare a brevetului: 2006.02.28, BOPI nr. 2/2006</p>
<p>(71) Solicitant: UNIVERSITATEA TEHNICĂ A MOLDOVEI, MD (72) Inventatori: BOSTAN Ion, MD; DULGHERU Valeriu, MD; BOSTAN Viorel, MD; CIOBANU Oleg, MD; CIOBANU Radu, MD; SOCHIREANU Anatol, MD (73) Titular: UNIVERSITATEA TEHNICĂ A MOLDOVEI, MD</p>	

(54) Stație pentru transformarea energiei valurilor în energie electrică

(57) Rezumat:

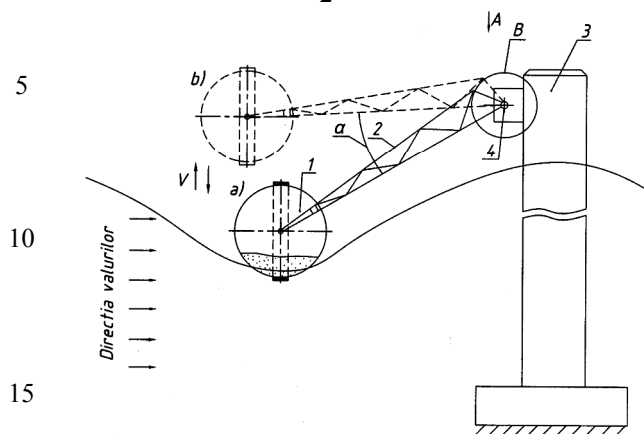
1

Invenția se referă la hidroenergetică, și anume la conversiunea energiei valurilor marine în energie electrică.

Stația pentru transformarea energiei valurilor în energie electrică include un montanț 3, un corp plutitor 1 și un dispozitiv de fixare 2 la el, care este legat prin intermediul transmisiei dințate cu multiplicatorul și generatorul electric. Noutatea invenției constă în aceea că montanțul 3 este executat cu o coloană, dispozitivul de fixare 2 la el a corpului plutitor 1 include o grindă de cadru, fixat de el articulat cu un capăt, iar transmisia dințată include un sector dințat, legat rigid cu un alt capăt al grindei de cadru, totodată pe arborele condus al multiplicatorului este montat suplimentar un volant.

Revendicări: 4
Figuri: 1

2



MD 2989 G2 2006.02.28

Descriere:

Prezenta invenție se referă la hidrotehnică, și anume la conversiunea energiei valurilor în energie electrică.

5 Între sursele de energie curate și nonpoluante, energia valurilor mărilor și oceanelor este una dintre cele mai abundente și valorificabile. Potențialul energiei valurilor este estimat la 219 gigawatt de-a lungul coastei Uniunii Europene, sau mai mult de 180 terawatt-ore fiecare an. Pe parcursul anilor pentru extragerea energiei valurilor au fost elaborate diferite dispozitive, exploatând forța de ridicare a valurilor cu ajutorul corpurilor flotante.

10 Se cunosc instalații de captare a energiei mișcării ondulatorii a valurilor și convertirea ei în energie electrică. Instalația pentru transformarea energiei valurilor [1] include o structură fixă, de care sunt legate articulat corpuri plutitoare, capetele cărora sunt legate cu pistoanele unor pompe, cilindrii cărora sunt fixați într-o structură fixă. Uleiul sub presiune este pompat într-un hidromotor, care este legat cu un generator de curent electric. Pe lângă construcția relativ complicată, instalația nu corespunde criteriului care vizează impactul ecologic asupra mediului ambiant în cazul unor avarii ce conduc la scurgerea uleiului.

15 Instalația pentru convertirea energiei valurilor [2] include un număr de elemente de bază care sunt unite între ele prin elemente elastice, formând un convertor de energie în formă de bară, care este ancorată de fundul mării. Fiecare element de bază conține un element tubular, cu care sunt legate niște plăci, amplasate vertical în adâncime pentru a utiliza energia unor mase mari de apă. În fața plăcilor sunt amplasate elementele plutitoare, care sunt legate cu plăcile printr-o legătură rigidă și altele două legături ajustabile hidraulic, care reprezintă pompe hidraulice. Mișcările verticale și înclinările de la planul vertical ale elementelor plutitoare se transformă în energie de pompare a pompelor și, ulterior în energie electrică sau mecanică. Pentru mărirea eficienței, în fața elementelor flotabile sunt plasați senzori, care comunică computerului caracteristicile valului pentru a poziționa elementele flotabile față de val. Asigurând o oarecare creștere a coeficientului de utilizare a energiei valurilor, instalația examinată posedă o construcție complicată și nu asigură o protecție sigură a mediului acvatic.

20 Soluția cea mai apropiată este stația pentru transformarea energiei valurilor în energie electrică [3], care include un montant, un corp plutitor și un dispozitiv de fixare la el, care este legat prin intermediul transmisiei dințate cu multiplicatorul și generatorul electric. Puterea generată de această instalație este limitată de dimensiunile corpurilor plutitoare, de pierderile de energie la frecarea între corpurile de rulare și ghidaje, cremalieră și roți dințate, cuplaje de clichet. De asemenea, construcția instalației este relativ complicată.

Problema pe care o rezolvă invenția este mărirea eficienței și reducerea impactului ecologic.

35 Problema se rezolvă prin aceea că stația pentru transformarea energiei valurilor în energie electrică include un montant, un corp plutitor și un dispozitiv de fixare la el, care este legat prin intermediul transmisiei dințate cu multiplicatorul și generatorul electric, montantul este executat cu o coloană, dispozitivul de fixare la el a corpului plutitor include o grindă de cadru, fixat de el articulat cu un capăt, iar transmisia dințată include un sector dințat, legat rigid cu un alt capăt al grindei de cadru, totodată pe arborele condus al multiplicatorului este montat suplimentar un volant.

40 Invenția prezintă avantajul unei construcții simple, ușor de întreținut și cu randament ridicat. Datorită asigurării unui braț de acțiune a forțelor de ridicare ale valurilor la arborele de intrare se transmite un moment multiplicat, fapt ce asigură o majorare a energiei transformate.

Amplasarea în lanțul cinematic al mecanismului de transformare a mișcării a unui volant legat cinematic cu arborele de ieșire al multiplicatorului asigură o rotire relativ uniformă a rotorului generatorului.

45 Invenția se explică prin figurile 1...4, care reprezintă:

- fig. 1, schema principală a stației pentru transformarea energiei valurilor în energie electrică cu un singur corp plutitor;

- fig. 2, vederea A din fig. 1;

- fig. 3, elementul I din fig. 1;

50 - fig. 4, elementul II din fig. 2.

Stația pentru transformarea energiei valurilor în energie electrică (fig. 1,2,3,4) include un corp plutitor I legat prin intermediul grindei de cadru 2 cu montantul 3, prin intermediul arborelui 4, formând, împreună cu sectorul dințat 5, o pârghie. Sectorul 5 este legat cinematic cu roțile dințate ale transmisiei dințate 6. Mișcarea alternativă de rotație a sectorului dințat 5 este transformată prin intermediul transmisiei dințate 6 în mișcare de rotație a arborelui de ieșire, iar arborele de ieșire al mecanismului de transformare a mișcării 6 este legat prin intermediul unui multiplicator 7 cu un generator electric 8. Pe arborele de ieșire 9 al multiplicatorului 8 este fixat volantul 10.

Stația pentru transformarea energiei valurilor în energie electrică funcționează în modul următor: la deplasarea valurilor cu o anumită perioadă λ în direcția indicată în fig. 11, corpul plutitor I va efectua

MD 2989 G2 2006.02.28

4

mișcări în plan vertical. La o perioadă a valului, corpul va efectua o mișcare egală cu înălțimea valului (amplituda). Elementul de forță de ridicare dezvoltat de corpul plutitor se determină cu ecuația lui Morisson

$$dF = \pi \rho \frac{D}{4} C_M v^2 + \frac{\rho}{2} D C_D |v| v,$$

unde D este diametrul corpului rotitor,

5 ρ – densitatea fluidului;

v – viteza de ridicare a corpului plutitor;

C_M și C_D – coeficienți, care depind de forma geometrică a corpului, numărul Reynolds și numărul lui Keulegan-Carpenter (pot fi determinate empiric, experimental sau prin modelare CFD la calculator).

10 În continuare forța sumară F_I dezvoltată de corpul plutitor l , se va transmite prin brațele l_1 și l_2 la sectorul dințat 5:

$$F_5 = F_I \frac{l_1}{l_2}.$$

Momentul de torsiune dezvoltat de această forță va fi transmis prin transmisia dințată 6 și multiplicatorul 7 rotorului generatorului electric 8.

15 Mișcarea alternativă de rotație a barelor 7 și, respectiv, a sectorului dințat 5, se transformă și se multiplică prin transmisia dințată 6 și multiplicatorul 7 în mișcare de rotație continuă, care este transmisă rotorului generatorului electric 8. Energia valurilor este pulsatoare în limite foarte largi, iar periodicitatea este mare – de la 1...2 secunde, până la 10...20 secunde. În acest caz, pentru funcționarea normală a stației este necesar un volant. În general, energia conținută de către valuri este constantă pentru o perioadă lungă de timp – câteva ore. Pentru a reduce neuniformitatea rotirii rotorului generatorului electric 8 și a

20 îmbunătăți calitatea curentului produs, pe arborele de ieșire al multiplicatorului 7 este amplasat volantul 10.

Invenția prezintă avantajul unei construcții simple, ușor de întreținut și cu randament ridicat. Datorită asigurării unui braț de acțiune a forțelor de ridicare a valurilor la arborele de intrare se transmite un moment multiplicat, fapt ce asigură o majorare a energiei transformate.

25

(57) Revendicare:

30 Stație pentru transformarea energiei valurilor în energie electrică, care include un montanț, un corp plutitor și un dispozitiv de fixare la el, care este legat prin intermediul transmisiei dințate cu multiplicatorul și generatorul electric, **caracterizată prin aceea că** montanțul este executat cu o coloană, dispozitivul de fixare la el a corpului plutitor include o grindă de cadru, fixat de el articulat cu un capăt, iar transmisia dințată include un sector dințat, legat rigid cu un alt capăt al grindei de cadru, totodată pe

35 arborele condus al multiplicatorului este montat suplimentar un volant.

(56) Referințe bibliografice:

1. US 4258270 1981.03.24
2. WO 2004/113718 A1 2004.12.29
3. US 4184335 1980.01.22

Director Departament:

JOVMIR Tudor

Examinator:

NEKLIUDOVA Natalia

Redactor:

UNGUREANU Mihail

